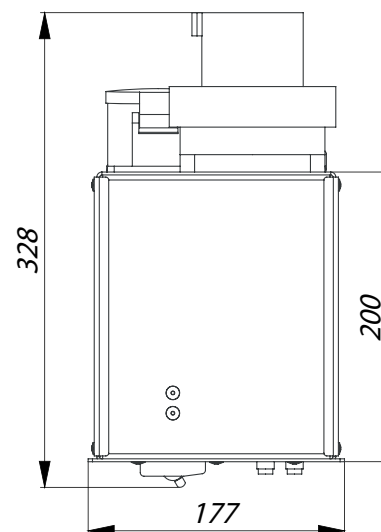
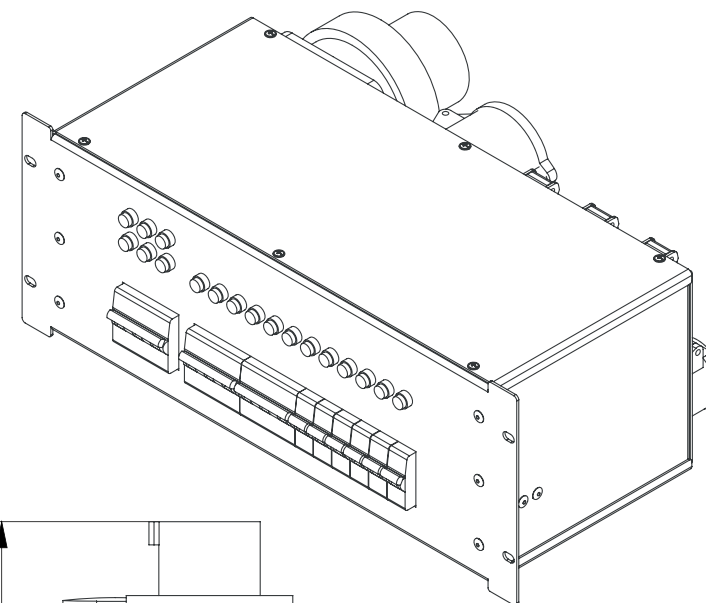
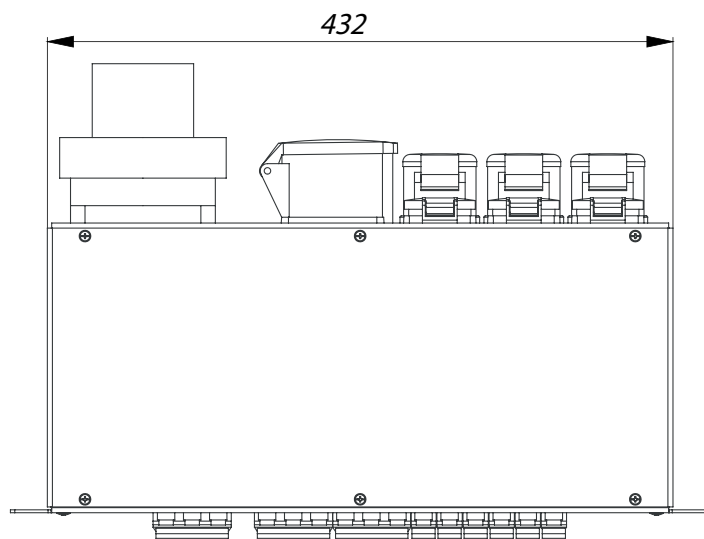
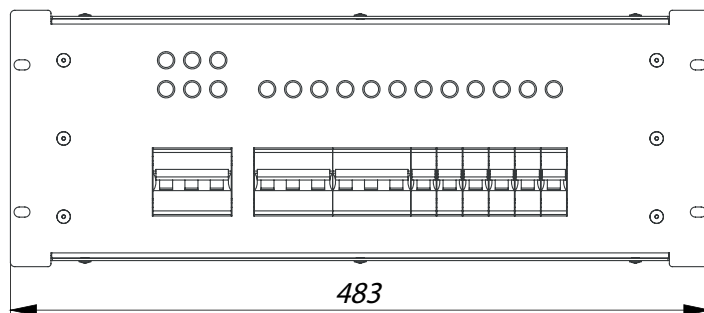


PCY-2-32-3

УСТРОЙСТВО РАСПРЕДЕЛЕНИЯ
МОЩНОСТИ



www.equivalent.pro